

TYSオリジナル ゼファー400/メッキ三ツ又カバー取付説明書

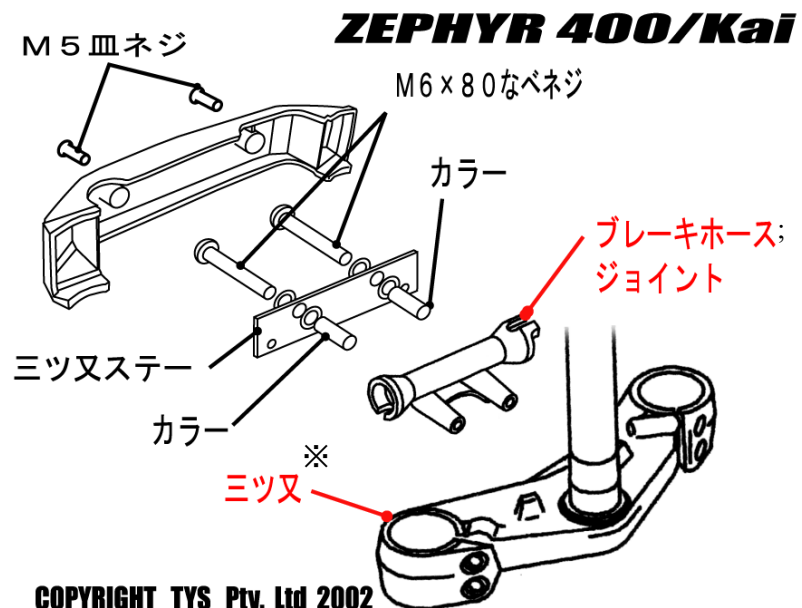
この度は弊社商品をお買い上げいただき、誠にありがとうございました。
この説明書にはメッキ三ツ又カバーの簡単な取付説明が記載されています。
お取付前には必ずお読みになり、よくご理解の上ご使用下さい。

取付方法

1. 三ツ又カバー用ステーを下図のような順番でブレーキホースジョイントと共締めします。
(特にブレーキホースを外す必要はありません。)
2. 取付けた三ツ又ステーにメッキ三ツ又カバーを取付けます。(ネジの締めすぎにご注意下さい。)
3. 以上で作業は終了です。取付けたボルト・ビスなどに緩みがないか良くご確認下さい。

取付図：図中の;で指示している部品は純正部品をそのままご使用下さい。

内容品	
メッキ三ツ又カバー1
三ツ又カバー取付ステー 1
M5×20皿ビス 2
M6×80なベネジ	... 2
カラー30mm 2
M6ワッシャー 4



COPYRIGHT TYS Pty. Ltd 2002

※オートバイ部品取扱い上の諸注意※



お取付前には必ず各部の点検をして、各部品に破損・ヒビ割れ等がないか確認して下さい。異常のある場合は、その部分を修理してからお取付け下さい。



上記事項は必ず厳守して下さい。上記事項、取付け説明を無視してのお取付け、または取付けミスによる事故・損害等に関して当社は一切の責任を負いません。あらかじめご了承下さい。

販売元： ティーワイエス HOT & COOL
〒360-0213 埼玉県熊谷市上須戸 1094-7
TEL048-589-5181 e-mail: info@h-cool.com

